



# ARNÉS MILENIUM A CREMALLERA PLÁSTICO

Suspensión plástica con ajuste a cremallera

## CARACTERÍSTICAS

- ✓ Diseñado para ser utilizado con la línea de cascos LIBUS MILENIUM.
- ✓ Regulación de altura de 3 posiciones y banda de nuca de 2 posiciones.
- ✓ Mayor profundidad en la banda de nuca lo que genera una mejor sujeción, pudiendo evitar el uso de mentonera.
- ✓ Tres bandas textiles aseguran una perfecta conformación a la cabeza.
- ✓ Banda frontal en tela sintética perforada para absorción de transpiración (sudadera); es desmontable, lavable y puede ser reemplazada por un repuesto.



## COBERTURA DE RIESGOS

-

## PRESENTACIÓN

1,8 Kg- 20 pz-0,036 m3

## CERTIFICACIONES

Ver Casco MILENIUM

## CÓDIGO DE SUSPENSIONES

- 902412** Arnés a Cremallera Textil
- 902413** Arnés a Standard Textil
- 902414** Arnés a Cremallera Plástico
- 902415** Arnés a Standard Plástico

## APLICACIONES

- |                          |                 |
|--------------------------|-----------------|
| Siderurgia               | Logística       |
| Minería                  | Naviera         |
| Construcción             | Agro            |
| Centrales y distribución | Entes Estatales |
| Eléctrica                | Frigoríficos    |
| Nuclear                  | Alimentos       |
| Papelera                 | Electrónica     |
| Química                  | Automotriz      |
| Gas y petróleo           |                 |



**NUNCA AJUSTE EL ARNÉS DE FORMA MUY APRETADA A LA CABEZA Y TAMPOCO LO DEJE MUY FLOJO, ESTO PUEDE AFECTAR LA PERFORMANCE DEL PRODUCTO.**

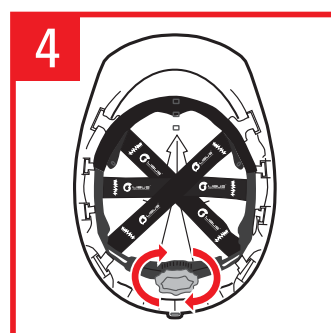
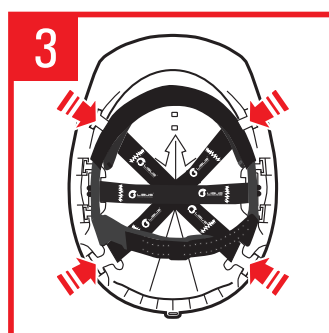
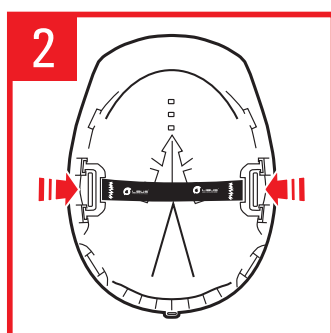
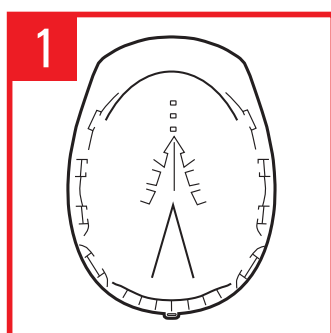
## INSTRUCCIONES DE LIMPIEZA

- A. Retire el arnés del casco.
- B. Lave con agua y jabón neutro.
- C. Enjuague y deje secar.
- D. Una vez seco coloque nuevamente el arnés y utilice normalmente el casco.

## ADVERTENCIAS

- Nunca altere o modifique el casco, no altere el arnés, no sustituya ningún componente de conjunto por otras piezas de otro fabricante o marca.
- Inspeccione con frecuencia antes de utilizar el producto (casco, arnés, sudadera, mentonera) de posibles daños y sustituya inmediatamente por otro ante el primer signo de desgaste como por ejemplo: rajaduras, rescamiento, deformaciones, fisuras, pérdida de flexibilidad, u otra fragilidad notoria.
- No utilice el casco con la visera invertida, o sea, hacia la nuca, los cascos MILENIUM no fueron testeados en esas condiciones bajo ninguna norma.
- Este producto está destinado solamente para uso profesional.

## INSTRUCCIONES DE MONTAJE



**NOTA:** Los cascos de seguridad MILENIUM son testeados de acuerdo a las siguientes normas:  
IRAM 3620 - NBR 8221:2003 - ANSI Z89.1 - UNIT 687

Los arneses de suspensión standard y a cremallera contenidos en este empaque solamente pueden ser montados en los cascos MILENIUM y sus diferentes versiones para asegurar el comportamiento correcto de acuerdo a las normas vigentes aplicadas.



**LIBUS**<sup>®</sup>  
F E E L S A F E

+ +



## INSTALACIÓN DE LA SUSPENSIÓN

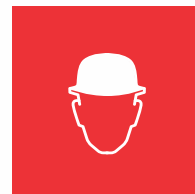
1. Inspeccione visualmente su caso antes de iniciar la instalación con el fin de verificar la existencia de cualquier señal de desgaste (rajaduras, fisuras, etc). Posicione el casco con la parte interna hacia arriba con la visera apuntando hacia afuera.
2. Coloque la faja suspensora lateral posicionando los insertos en los alojamientos realizando presión hacia abajo hasta sentir que haya trabado. (Arnés standard y Arnés a cremallera).
3. Coloque el arnés dentro del casco con la sudadera orientado hacia la visera, posicione los insertos delanteros en los alojamientos realizando presión hacia abajo hasta sentir que haya trabado, repetir la operación sobre los alojamientos traseros. (Arnés standard y Arnés a cremallera)
4. Regulación de ajuste del arnés: Arnés de Suspensión Standard, ajuste según el tamaño de su cabeza tomando como referencia el extremo numerado. Arnés de Suspensión a Cremallera, gire la perilla de la cremallera en sentido anti-horario para abrir el arnés, colóquese el casco en la cabeza como si fuese a usarlo, gire la perilla de la cremallera en sentido horario hasta lograr el ajuste deseado, seguro y comfortable.





**LIBUS**<sup>®</sup>  
F E E L S A F E

+ +



# ARNÉS MILENIUM STARNDARD PLÁSTICO

Suspensión plástica con ajuste pin-lock

## CARACTERÍSTICAS

- ✓ Diseñado para ser utilizado con la línea de cascos LIBUS.
- ✓ Regulación de altura de 3 posiciones y banda de nuca de 2 posiciones.
- ✓ Mayor profundidad en la banda de nuca lo que genera una mejor sujeción, pudiendo evitar el uso de mentonera.
- ✓ Suspensión plástica inyectada con anillo central de apoyo en la cabeza.
- ✓ Banda frontal en tela sintética perforada para absorción de transpiración (sudadera); es desmontable, lavable y puede ser reemplazada por un repuesto.



## COBERTURA DE RIESGOS

-

## PRESENTACIÓN

8,5 Kg- 100 pz-0,097 m3

## CERTIFICACIONES

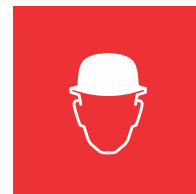
Ver Casco MILENIUM

## CÓDIGO DE SUSPENSIONES

- 902412** Arnés a Cremallera Textil
- 902413** Arnés a Standard Textil
- 902414** Arnés a Cremallera Plástico
- 902415** Arnés a Standard Plástico

## APLICACIONES

- Siderurgia
- Minería
- Construcción
- Centrales y distribución
- Eléctrica
- Nuclear
- Papelera
- Química
- Gas y petróleo
- Logística
- Naviera
- Agro
- Entes Estatales
- Frigoríficos
- Alimentos
- Electrónica
- Automotriz



**NUNCA AJUSTE EL ARNÉS DE FORMA MUY APRETADA A LA CABEZA Y TAMPOCO LO DEJE MUY FLOJO, ESTO PUEDE AFECTAR LA PERFORMANCE DEL PRODUCTO.**

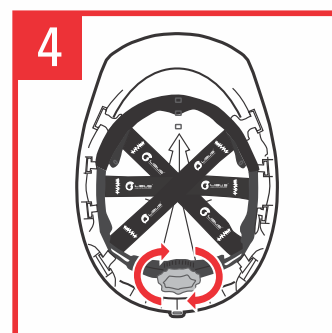
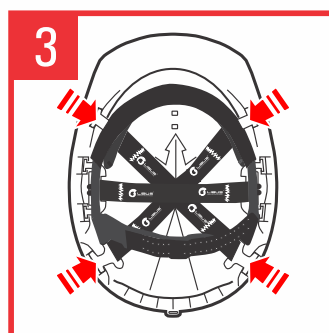
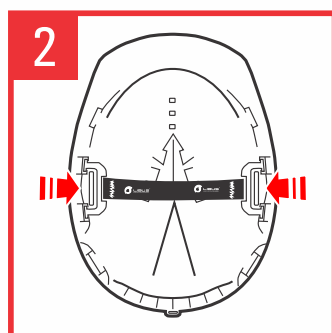
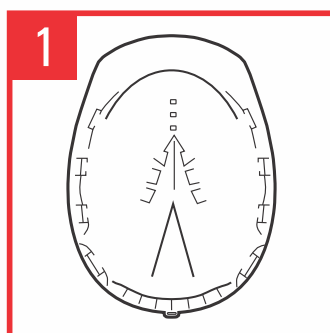
## INSTRUCCIONES DE LIMPIEZA

- A.** Retire el arnés del casco.
- B.** Lave con agua y jabón neutro.
- C.** Enjuague y deje secar.
- D.** Una vez seco coloque nuevamente el arnés y utilice normalmente el casco.

## ADVERTENCIAS

- Nunca altere o modifique el casco, no altere el arnés, no sustituya ningún componente de conjunto por otras piezas de otro fabricante o marca.
- Inspeccione con frecuencia antes de utilizar el producto (casco, arnés, sudadera, mentonera) de posibles daños y sustituya inmediatamente por otro ante el primer signo de desgaste como por ejemplo: rajaduras, rescamiento, deformaciones, fisuras, pérdida de flexibilidad, u otra fragilidad notoria.
- No utilice el casco con la visera invertida, o sea, hacia la nuca, los cascos MILENIUM no fueron testeados en esas condiciones bajo ninguna norma.
- Este producto está destinado solamente para uso profesional.

## INSTRUCCIONES DE MONTAJE



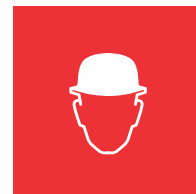
**NOTA:** Los cascos de seguridad MILENIUM son testeados de acuerdo a las siguientes normas:  
IRAM 3620 - NBR 8221:2003 - ANSI Z89.1 - UNIT 687

Los arneses de suspensión standard y a cremallera contenidos en este empaque solamente pueden ser montados en los cascos MILENIUM y sus diferentes versiones para asegurar el comportamiento correcto de acuerdo a las normas vigentes aplicadas.



**LIBUS**<sup>®</sup>  
F E E L S A F E

+ +



## INSTALACIÓN DE LA SUSPENSIÓN

1. Inspeccione visualmente su caso antes de iniciar la instalación con el fin de verificar la existencia de cualquier señal de desgaste (rajaduras, fisuras, etc). Posicione el casco con la parte interna hacia arriba con la visera apuntando hacia afuera.
2. Coloque la faja suspensora lateral posicionando los insertos en los alojamientos realizando presión hacia abajo hasta sentir que haya trabado. (Arnés standard y Arnés a cremallera).
3. Coloque el arnés dentro del casco con la sudadera orientado hacia la visera, posicione los insertos delanteros en los alojamientos realizando presión hacia abajo hasta sentir que haya trabado, repetir la operación sobre los alojamientos traseros. (Arnés standard y Arnés a cremallera)
4. Regulación de ajuste del arnés: Arnés de Suspensión Standard, ajuste según el tamaño de su cabeza tomando como referencia el extremo numerado. Arnés de Suspensión a Cremallera, gire la perilla de la cremallera en sentido anti-horario para abrir el arnés, colóquese el casco en la cabeza como si fuese a usarlo, gire la perilla de la cremallera en sentido horario hasta lograr el ajuste deseado, seguro y comfortable.





# ARNÉS MILENIUM A CREMALLERA TEXTIL

Suspensión textil con ajuste a cremallera

## CARACTERÍSTICAS

- ✓ Diseñado para ser utilizado con la línea de cascos LIBUS MILENIUM.
- ✓ Regulación de altura de 3 posiciones y banda de nuca de 2 posiciones.
- ✓ Mayor profundidad en la banda de nuca lo que genera una mejor sujeción, pudiendo evitar el uso de mentonera.
- ✓ Tres bandas textiles aseguran una perfecta conformación a la cabeza.
- ✓ Banda frontal en tela sintética perforada para absorción de transpiración (sudadera); es desmontable, lavable y puede ser reemplazada por un repuesto.



## COBERTURA DE RIESGOS

-

## PRESENTACIÓN

1,9 Kg- 20 pz-0,036 m3

## CERTIFICACIONES

Ver Casco MILENIUM

## CÓDIGO DE SUSPENSIONES

- 902412** Arnés a Cremallera Textil
- 902413** Arnés a Standard Textil
- 902414** Arnés a Cremallera Plástico
- 902415** Arnés a Standard Plástico

## APLICACIONES

- |                          |                 |
|--------------------------|-----------------|
| Siderurgia               | Logística       |
| Minería                  | Naviera         |
| Construcción             | Agro            |
| Centrales y distribución | Entes Estatales |
| Eléctrica                | Frigoríficos    |
| Nuclear                  | Alimentos       |
| Papelera                 | Electrónica     |
| Química                  | Automotriz      |
| Gas y petróleo           |                 |



**NUNCA AJUSTE EL ARNÉS DE FORMA MUY APRETADA A LA CABEZA Y TAMPOCO LO DEJE MUY FLOJO, ESTO PUEDE AFECTAR LA PERFORMANCE DEL PRODUCTO.**

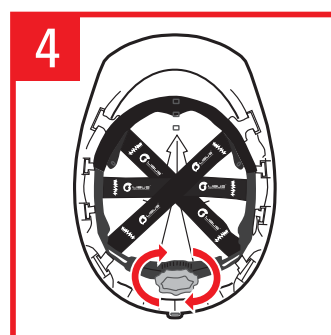
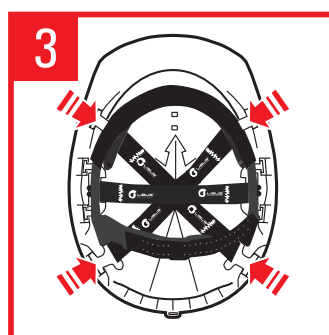
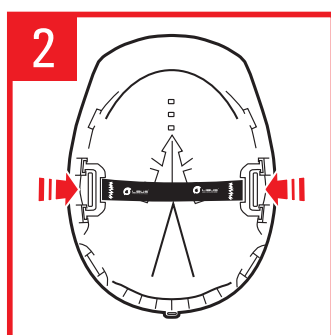
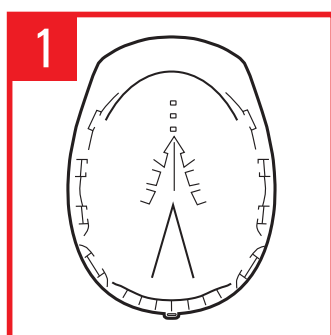
## INSTRUCCIONES DE LIMPIEZA

- A. Retire el arnés del casco.
- B. Lave con agua y jabón neutro.
- C. Enjuague y deje secar.
- D. Una vez seco coloque nuevamente el arnés y utilice normalmente el casco.

## ADVERTENCIAS

- Nunca altere o modifique el casco, no altere el arnés, no sustituya ningún componente de conjunto por otras piezas de otro fabricante o marca.
- Inspeccione con frecuencia antes de utilizar el producto (casco, arnés, sudadera, mentonera) de posibles daños y sustituya inmediatamente por otro ante el primer signo de desgaste como por ejemplo: rajaduras, rescamiento, deformaciones, fisuras, pérdida de flexibilidad, u otra fragilidad notoria.
- No utilice el casco con la visera invertida, o sea, hacia la nuca, los cascos MILENIUM no fueron testeados en esas condiciones bajo ninguna norma.
- Este producto está destinado solamente para uso profesional.

## INSTRUCCIONES DE MONTAJE



**NOTA:** Los cascos de seguridad MILENIUM son testeados de acuerdo a las siguientes normas:  
IRAM 3620 - NBR 8221:2003 - ANSI Z89.1 - UNIT 687

Los arneses de suspensión standard y a cremallera contenidos en este empaque solamente pueden ser montados en los cascos MILENIUM y sus diferentes versiones para asegurar el comportamiento correcto de acuerdo a las normas vigentes aplicadas.



**LIBUS**<sup>®</sup>  
F E E L S A F E

+ +



## INSTALACIÓN DE LA SUSPENSIÓN

1. Inspeccione visualmente su caso antes de iniciar la instalación con el fin de verificar la existencia de cualquier señal de desgaste (rajaduras, fisuras, etc). Posicione el casco con la parte interna hacia arriba con la visera apuntando hacia afuera.
2. Coloque la faja suspensora lateral posicionando los insertos en los alojamientos realizando presión hacia abajo hasta sentir que haya trabado. (Arnés standard y Arnés a cremallera).
3. Coloque el arnés dentro del casco con la sudadera orientado hacia la visera, posicione los insertos delanteros en los alojamientos realizando presión hacia abajo hasta sentir que haya trabado, repetir la operación sobre los alojamientos traseros. (Arnés standard y Arnés a cremallera)
4. Regulación de ajuste del arnés: Arnés de Suspensión Standard, ajuste según el tamaño de su cabeza tomando como referencia el extremo numerado. Arnés de Suspensión a Cremallera, gire la perilla de la cremallera en sentido anti-horario para abrir el arnés, colóquese el casco en la cabeza como si fuese a usarlo, gire la perilla de la cremallera en sentido horario hasta lograr el ajuste deseado, seguro y comfortable.





# ARNÉS MILENIUM STANDARD TEXTIL

Suspensión textil con ajuste a pin-lock

## CARACTERÍSTICAS

- ✓ Diseñado para ser utilizado con la línea de cascos LIBUS MILENIUM.
- ✓ Regulación de altura de 3 posiciones y banda de nuca de 2 posiciones.
- ✓ Mayor profundidad en la banda de nuca lo que genera una mejor sujeción, pudiendo evitar el uso de mentonera.
- ✓ Tres bandas textiles aseguran una perfecta conformación a la cabeza.
- ✓ Banda frontal en tela sintética perforada para absorción de transpiración (sudadera); es desmontable, lavable y puede ser reemplazada por un repuesto.



## COBERTURA DE RIESGOS

-

## PRESENTACIÓN

1,8 Kg- 20 pz-0,036 m3

## CERTIFICACIONES

Ver Casco MILENIUM

## CÓDIGO DE SUSPENSIONES

- 902412** Arnés a Cremallera Textil
- 902413** Arnés a Standard Textil
- 902414** Arnés a Cremallera Plástico
- 902415** Arnés a Standard Plástico

## APLICACIONES

- |                          |                 |
|--------------------------|-----------------|
| Siderurgia               | Logística       |
| Minería                  | Naviera         |
| Construcción             | Agro            |
| Centrales y distribución | Entes Estatales |
| Eléctrica                | Frigoríficos    |
| Nuclear                  | Alimentos       |
| Papelera                 | Electrónica     |
| Química                  | Automotriz      |
| Gas y petróleo           |                 |



**NUNCA AJUSTE EL ARNÉS DE FORMA MUY APRETADA A LA CABEZA Y TAMPOCO LO DEJE MUY FLOJO, ESTO PUEDE AFECTAR LA PERFORMANCE DEL PRODUCTO.**

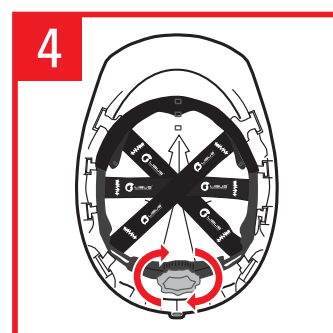
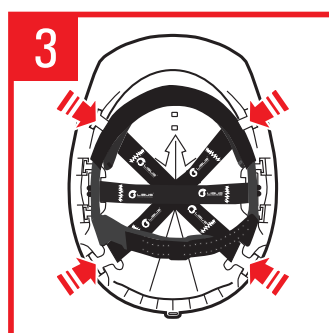
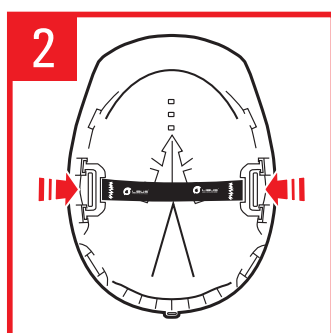
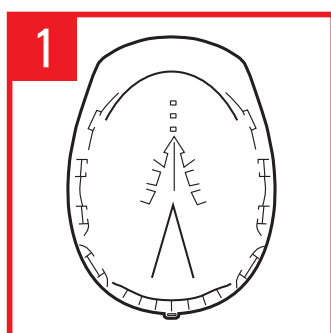
## INSTRUCCIONES DE LIMPIEZA

- A. Retire el arnés del casco.
- B. Lave con agua y jabón neutro.
- C. Enjuague y deje secar.
- D. Una vez seco coloque nuevamente el arnés y utilice normalmente el casco.

## ADVERTENCIAS

- Nunca altere o modifique el casco, no altere el arnés, no sustituya ningún componente de conjunto por otras piezas de otro fabricante o marca.
- Inspeccione con frecuencia antes de utilizar el producto (casco, arnés, sudadera, mentonera) de posibles daños y sustituya inmediatamente por otro ante el primer signo de desgaste como por ejemplo: rajaduras, rescamiento, deformaciones, fisuras, pérdida de flexibilidad, u otra fragilidad notoria.
- No utilice el casco con la visera invertida, o sea, hacia la nuca, los cascos MILENIUM no fueron testeados en esas condiciones bajo ninguna norma.
- Este producto está destinado solamente para uso profesional.

## INSTRUCCIONES DE MONTAJE



**NOTA:** Los cascos de seguridad MILENIUM son testeados de acuerdo a las siguientes normas:  
IRAM 3620 - NBR 8221:2003 - ANSI Z89.1 - UNIT 687

Los arneses de suspensión standard y a cremallera contenidos en este empaque solamente pueden ser montados en los cascos MILENIUM y sus diferentes versiones para asegurar el comportamiento correcto de acuerdo a las normas vigentes aplicadas.



**LIBUS**<sup>®</sup>  
F E E L S A F E

+ +



## INSTALACIÓN DE LA SUSPENSIÓN

1. Inspeccione visualmente su caso antes de iniciar la instalación con el fin de verificar la existencia de cualquier señal de desgaste (rajaduras, fisuras, etc). Posicione el casco con la parte interna hacia arriba con la visera apuntando hacia afuera.
2. Coloque la faja suspensora lateral posicionando los insertos en los alojamientos realizando presión hacia abajo hasta sentir que haya trabado. (Arnés standard y Arnés a cremallera).
3. Coloque el arnés dentro del casco con la sudadera orientado hacia la visera, posicione los insertos delanteros en los alojamientos realizando presión hacia abajo hasta sentir que haya trabado, repetir la operación sobre los alojamientos traseros. (Arnés standard y Arnés a cremallera)
4. Regulación de ajuste del arnés: Arnés de Suspensión Standard, ajuste según el tamaño de su cabeza tomando como referencia el extremo numerado. Arnés de Suspensión a Cremallera, gire la perilla de la cremallera en sentido anti-horario para abrir el arnés, colóquese el casco en la cabeza como si fuese a usarlo, gire la perilla de la cremallera en sentido horario hasta lograr el ajuste deseado, seguro y comfortable.





**LIBUS**<sup>®</sup>  
F E E L S A F E

+ +



# GORRA CON CASQUETE PLÁSTICO SPORT

Gorra con casquete plástico (Bump Cap) Visera 6 cm

## CARACTERÍSTICAS

- ✓ Diseñado para proteger el cuero cabelludo de raspaduras o laceraciones causadas por golpes o impactos leves en la cabeza.
- ✓ Típicamente utilizada en ambientes de trabajo dónde el usuario está en contacto con herramienta o maquinaria estática y pueda golpearse la cabeza. **ADVERTENCIA: NO ES UN CASCO DE SEGURIDAD.**
- ✓ NO cumple con los requisitos de OSHA o ANSI/ISEA Z89.1 para protección craneana.
- ✓ NO brinda protección contra impactos por caída de objetos. Recomendada en actividades donde la protección ANSI/ISEA Z89.1 no es requerida ni necesaria.
- ✓ Casquete plástico de policarbonato con almohadillas soft interna y externa para absorción de golpes. Visera estándar de 6 cm.
- ✓ Gorra textil deportiva con malla de ventilación y aplique de material reflectivo en las solapas de ajuste.
- ✓ Tafiote absorbente de la transpiración en todo el contorno de la cabeza.
- ✓ Ergonómico y confortable. Desmontable. Tamaño único con ajuste de medida (54 a 59 cm) por bandas de nuca con hebilla o velcro.

## COLOR

Rojo

## COBERTURA DE RIESGOS

Golpes leves  
Raspaduras

## PRESENTACIÓN

7,6 Kg /40 pz / 0,061 m3

## CERTIFICACIONES

-





**LIBUS**<sup>®</sup>  
F E E L S A F E

+ +



## COLORES

- 902556** Gorra con Casquete Plástico SPORT – ROJA
- 902557** Gorra con Casquete Plástico SPORT – AZUL
- 902558** Gorra con Casquete Plástico SPORT -NEGRA

## APLICACIONES

- Entes Estatales
- Frigoríficos
- Alimentos
- Electrónica
- Automotriz





# GORRA CON CASQUETE PLÁSTICO

## Gorra con casquete plástico

### CARACTERÍSTICAS

✓ Diseñado para proteger el cuero cabelludo de raspaduras o laceraciones causadas por golpes o impactos leves en la cabeza.

✓ Típicamente utilizada en ambientes de trabajo dónde el usuario está en contacto con herramental o maquinaria estática y pueda golpearse la cabeza.

**ADVERTENCIA: NO ES UN CASCO DE SEGURIDAD.**

✓ NO cumple con los requisitos de OSHA o ANSI/ISEA Z89.1 para protección craneana. NO brinda protección contra impactos por caída de objetos. Recomendada en actividades donde la protección ANSI/ISEA Z89.1 no es requerida ni necesaria.

✓ Casquete plástico de policarbonato con almohadillas soft interna y externa para absorción de golpes. Cubierto por gorra textil de 6 gajos estilo béisbol. Visera estándar de 7 cm.

✓ Tafiote absorbente de la transpiración en todo el contorno de la cabeza.

✓ Ergonómico y comfortable. Desmontable. Tamaño único con ajuste de medida (54 a 59 cm) por bandas de nuca con hebilla o velcro.



### COBERTURA DE RIESGOS

Golpes leves  
Raspaduras

### PRESENTACIÓN

7,6 Kg /40 pz / 0,061 m3

### CERTIFICACIONES

-



**LIBUS**<sup>®</sup>  
F E E L S A F E

+ +



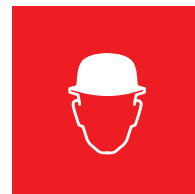
## COLORES

- 901397** Gorra con Casquete Plástico – AZUL
- 901851** Gorra con Casquete Plástico – BEIGE
- 901850** Gorra con Casquete Plástico – NEGRA
- 901849** Gorra con Casquete Plástico – ROJA
- 901441** Gorra con Casquete Plástico – BLANCA

## APLICACIONES

- Entes Estatales
- Frigoríficos
- Alimentos
- Electrónica
- Automotriz





# MILENIUM CLASS FULL BRIM S/V CON SLOT

Casco de Seguridad Industrial orientado a minería y petróleo

## CARACTERÍSTICAS

- ✓ Casco de seguridad industrial orientado a minería y petróleo.
- ✓ Modelo de ala completa
- ✓ Fabricado en Polietileno, se distingue por su excelente terminación y moderno diseño.
- ✓ Visor Móvil: Opcional para protección ocular. Se repliega al interior del casco cuando no está en uso.
- ✓ Integrado con un soporte frontal para montaje de la lámpara minera. Este soporte es parte de la carcasa, está inyectado en el proceso de fabricación (no está soldado ni atornillado).

## Color

Amarillo



## COBERTURA DE RIESGOS

Caída de Objetos  
Descarga Eléctrica  
Espacios reducidos  
Chispas

## PRESENTACIÓN

3,8 Kg - 10 pz - 0,071 m3

## CERTIFICACIONES

IRAM 3620  
Tipo 2-Clase B  
ANSI/SEA Z89.1  
Type I-Class E  
Nch 461:1977

## ADVERTENCIAS

- Este producto de seguridad solo proporciona protección limitada.
- No modifique la carcasa ni la suspensión. El uso incorrecto puede causar serios daños o la muerte.
- Para un uso correcto consulte con su supervisor o lea las instrucciones de uso.
- Si el casco sufre un impacto, reemplácelo inmediatamente.
- No use solventes fuertes como hidrocarburos aromáticos o cetonas para limpiar la carcasa de casco. Estos solventes pueden deteriorar la capacidad de la carcasa para resistir impactos y penetración. El uso de estos solventes para limpiar puede causar serios daños o la muerte.



**LIBUS**<sup>®</sup>  
F E E L S A F E

+ +



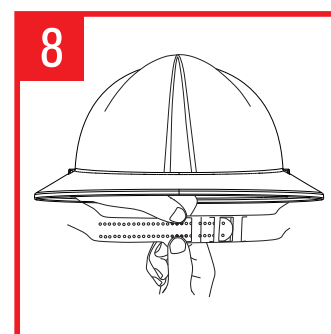
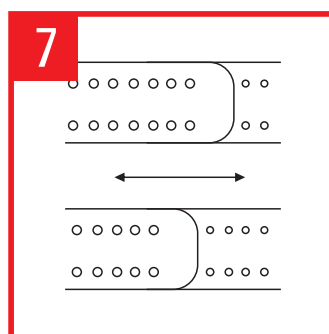
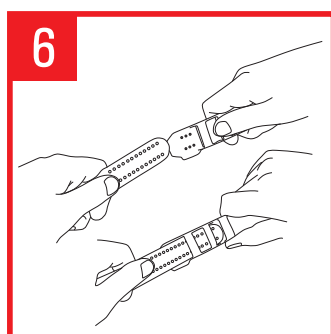
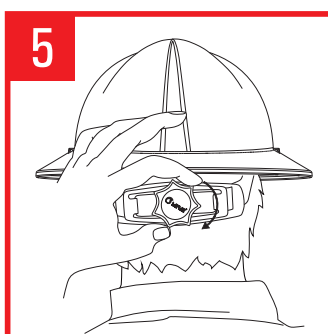
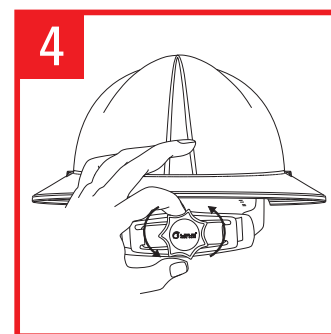
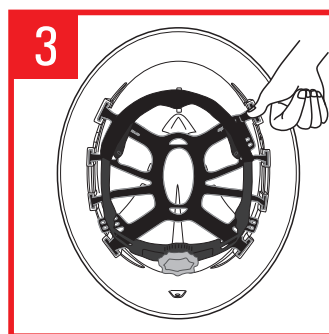
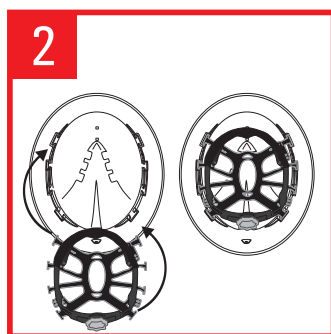
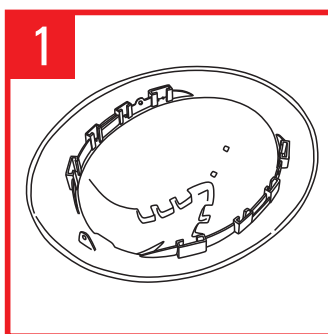
## COLORES

- 902898** Casco M Class FB S/V Slot BLANCO
- 902899** Casco M Class FB S/V Slot AMARILLO
- 902900** Casco M Class FB S/V Slot ROJO
- 902901** Casco M Class FB S/V Slot AZUL
- 902902** Casco M Class FB S/V Slot VERDE
- 902903** Casco M Class FB S/V Slot NARANJA
- 902904** Casco M Class FB S/V Slot GRIS
- 902905** Casco M Class FB S/V Slot CELESTE
- 902906** Casco M Class FB S/V Slot MARRÓN
- 902907** Casco M Class FB S/V Slot ROSA
- 902908** Casco M Class FB S/V Slot NEGRO
- 902909** Casco M Class FB S/V Slot NARANJA FLUO
- 902910** Casco M Class FB S/V Slot AMARILL FLUO

## CÓDIGO DE SUSPENSIONES

- 902412** Arnés a Cremallera Textil
- 902413** Arnés a Standard Textil
- 902414** Arnés a Cremallera Plástico
- 902415** Arnés a Standard Plástico

## INSTRUCCIONES DE MONTAJE



## APLICACIONES

- |                          |                 |
|--------------------------|-----------------|
| Siderurgia               | Logística       |
| Minería                  | Naviera         |
| Construcción             | Agro            |
| Centrales y distribución | Entes Estatales |
| Eléctrica                | Frigoríficos    |
| Nuclear                  | Alimentos       |
| Papelera                 | Electrónica     |
| Química                  | Automotriz      |
| Gas y petróleo           |                 |

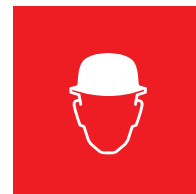
## INSTRUCCIONES DE LIMPIEZA

- A.** Quite la suspensión.
- B.** Únicamente limpie con jabón neutro y agua tibia.
- C.** Enjuague y seque con un trapo.



**LIBUS**<sup>®</sup>  
F E E L S A F E

+ +



## INSTALACIÓN DE LA SUSPENSIÓN

1. Sostenga el casco de seguridad de modo que la parte interior quede hacia arriba y que la parte frontal apunte a lo lejos.
2. Coloque la suspensión en el casco con la sudadera hacia adelante. Sugerencia: fije las lengüetas frontales en la posición más baja y las lengüetas traseras, en la posición más alta, para permitir una mejor manipulación del sistema de cierre.
3. Introduzca la lengüeta de la suspensión en la cavidad del casco. Con los pulgares colocados en la parte superior de la lengüeta y en ambos lados de la cinta, presione firmemente hasta que dicha lengüeta quede firmemente colocada en su lugar. Repita el procedimiento para cada lengüeta.

## AJUSTE DE CREMALLERA

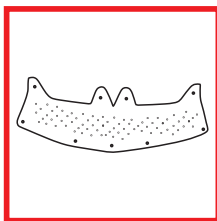
4. Gire la perilla de la cremallera en sentido contrario de las agujas del reloj para ajustar en la posición abierta. Coloque el casco en la cabeza como normalmente lo hace.
5. Gire la perilla en sentido de las agujas del reloj hasta que le ajuste del casco sea seguro y cómodo. **NO APRIETE DE MAS.**

## AJUSTE SUSPENSIÓN STANDARD

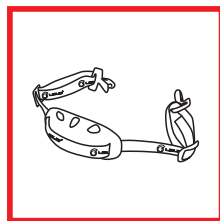
6. Introduzca el extremo numerado de la correa a través de las pestañas- guía, enganchando cada juego.
7. Se obtiene el ajuste adecuado al alinear el tamaño deseado con las marcas en altorrelieve de las pestañas - guía centrales.
8. Para desenganchar los clientes de seguridad para ajustar a tamaños de cabeza más grandes, presione el área marcada mientras tira el extremo numerado. Suelte en el tamaño deseado.

**Nota:** Cuando el casco se use siguiendo estas instrucciones lo hará conforme a las normas IRAM 3620, ABNT NBR 8221, ANSI/ISEA Z89.1, UNIT 687-83, NCh 461, NOM - 115 - STPS, bajo las cuales está certificado.

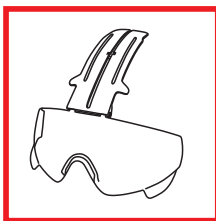
## ACCESORIOS



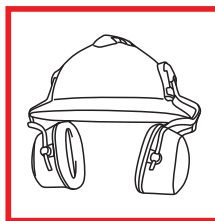
Cód. 902575 Sudadera



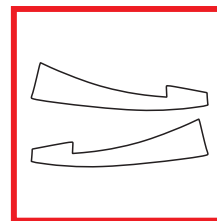
Mentoneras 2 y 3 pts  
LIBUS



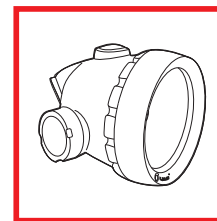
Visores para Casco  
MILENIUM



Protectores Auditivos  
de copa L-300 C p/cascos



Cód. 902528 Conjunto  
reflectivos Casco Mil FB



Cód. 1051310 Lámpara  
Minera para Casco KL2M



# MILENIUM Class S/V Rojo

Cód. 902388

Casco de seguridad Industrial

## CARACTERÍSTICAS

- ✓ Diseñado para proteger la cabeza del impacto de objetos que caen libremente.
- ✓ Diseño modular que permite el montaje de productos de protección facial, auditiva, ocular y soldadura.
- ✓ Fabricado en polietileno, se distingue por su moderno diseño y excelente terminación.
- ✓ Hebilla trasera para anclaje de mentonera de 3 puntos.
- ✓ Versiones: Sin ventilación
- ✓ Visera Frontal de 3,5 cm que permite una óptima visión superior manteniendo las prestaciones de seguridad.



## COBERTURA DE RIESGOS

*Caida de objetos  
Descarga eléctrica  
Chispas  
Espacios reducidos*

## PRESENTACIÓN

6,0 Kg - 20 pz - 0,061 m<sup>3</sup>

## CERTIFICACIONES

*IRAM 3620 Tipo 1-Clase B  
NBR 8221:2003 Tipo II-Clase B  
ANSI/ISEA Z89.1 Type I-Class E  
Norma Chilena NCh 461:1977*



**LIBUS**<sup>®</sup>  
F E E L S A F E



### CÓDIGO DE CASCOS SIN VENTILACIÓN CLASS

- 902386 Casco MILENIUM Class S/V **BLANCO**
- 902387 Casco MILENIUM Class S/V **AMARILLO**
- 902392 Casco MILENIUM Class S/V **GRIS**
- 902389 Casco MILENIUM Class S/V **AZUL**
- 902394 Casco MILENIUM Class S/V **MARRÓN**
- 902393 Casco MILENIUM Class S/V **CELESTE**
- 902391 Casco MILENIUM Class S/V **NARANJA**
- 902388 Casco MILENIUM Class S/V **ROJO**
- 902390 Casco MILENIUM Class S/V **VERDE**
- 902395 Casco MILENIUM Class S/V **ROSA**
- 902396 Casco MILENIUM Class S/V **NEGRO**
- 902398 Casco MILENIUM Class S/V **AMARILLO FLUO**
- 902397 Casco MILENIUM Class S/V **NARANJA FLUO**

### CÓDIGO DE SUSPENSIONES

- 902415 Susp Standard Plástico 8P
- 902413 Susp Standard Textil 6P
- 902414 Susp a Cremallera PLástico 8P
- 902412 Susp a Cremallera Textil 6P

### LIMITACIONES DE USO Y ADVERTENCIAS

1. Este producto solo proporciona protección limitada.
2. No modifique la carcasa ni la suspensión. El uso incorrecto puede causar serios daños o la muerte.
3. Para un uso correcto consulte con su supervisor o lea las instrucciones de uso.
4. Si el casco sufre un impacto, reemplácelo inmediatamente.
5. No use solventes fuertes como hidrocarburos aromáticos o cetonas para limpiar la carcasa de casco. Estos solventes pueden deteriorar la capacidad de la carcasa para resistir impactos y penetración. El uso de estos solventes para limpiar puede causar serios daños o la muerte.

### APLICACIONES

- |                          |                 |
|--------------------------|-----------------|
| Siderurgia               | Logística       |
| Minería                  | Naviera         |
| Construcción             | Agro            |
| Centrales y distribución | Entes Estatales |
| Eléctrica                | Frigoríficos    |
| Nuclear                  | Alimentos       |
| Papelera                 | Electrónica     |
| Química                  | Automotriz      |

### INSTRUCCIONES DE LIMPIEZA

- A. Quite la suspensión.
- B. Únicamente limpie con jabón neutro y agua tibia.
- C. Enjuague y seque con un trapo.





**LIBUS**<sup>®</sup>  
F E E L S A F E



## INSTRUCCIONES DE MONTAJE Y AJUSTE

### Instalación de la suspensión

1. Sostenga el casco de seguridad de modo que la parte interior quede hacia arriba y que la parte frontal apunte a lo lejos.
2. Coloque la suspensión en el casco con la sudadera hacia adelante. **Sugerencia:** fije las lengüetas frontales en la posición más baja y las lengüetas traseras, en la posición más alta, para permitir una mejor manipulación del sistema de cierre.
3. Introduzca la lengüeta de la suspensión en la cavidad del casco. Con los pulgares colocados en la parte superior de la lengüeta y en ambos lados de la cinta, presione firmemente hasta que dicha lengüeta quede firmemente colocada en su lugar. Repita el procedimiento para cada lengüeta.

### Ajuste de la cremallera

4. Gire la perilla de la cremallera en sentido contrario de la agujas del reloj para ajustar en la posición abierta. Coloque el casco en la cabeza como normalmente lo hace.
5. Gire la perilla en sentido de las agujas del reloj hasta que le ajuste del casco sea seguro y cómodo. **NO APRIETE DE MAS.**

### Ajuste de la suspensión standard



6. Introduzca el extremo numerado de la correa a través de las pestañas- guía, enganchando cada juego.
7. Se obtiene el ajuste adecuado al alinear el tamaño deseado con las marcas en altorrelieve de las pestañas - guía centrales.
8. Para desenganchar los clientes de seguridad para ajustar a tamaños de cabeza más grandes, presione el área marcada mientras tira el extremo numerado. Suelte en el tamaño deseado.



**Nota:** Cuando se arme conforme a la instrucciones de Uso, el casco cumple con los requisitos de casco de la norma IRAM 3620. ANSI Z89.1, Convenin 815-99, Unit 687-83, Normas ABTN NBR 8221: 2003.

## ACCESORIOS

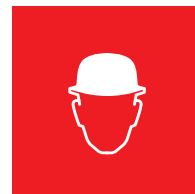


Cód. 902575 Suspendido  
Manteneras 2 y 3 pzas.  
Visor para Casco  
Militar  
Cód. 902492 Adaptador  
Casco Facial - Auxiliar  
Protectores Faciales -  
Básicos  
Cód. 901389 Ajuste  
plástico frontal 5x11  
Protectores Faciales -  
Gigantes  
Protectores Auditivos  
de espuma 1x10x2x3cm  
Cód. 902528 Conjunto  
retención Casco Militar  
FULL BRIM  
Protectores Auditivos  
de Goma 1x10x15  
Cód. 902529 Conjunto  
retención Casco Militar 12



**LIBUS**<sup>®</sup>  
F E E L S A F E

+ +



# MILENIUM CLASS S/V CON SLOT

Casco de seguridad industrial con soporte para lámpara minera

## CARACTERÍSTICAS

- ✓ Diseñado para proteger la cabeza del impacto de objetos que caen libremente.
- ✓ Diseño modular que permite el montaje de productos de protección facial, auditiva, ocular y soldadura.
- ✓ Fabricado en Polietileno, se distingue por su excelente terminación y moderno diseño.
- ✓ Visera Frontal de 3,5 cm que permite una óptima visión superior manteniendo las prestaciones de seguridad.
- ✓ Integrado con un soporte frontal para montaje de la lámpara minera. Este soporte es parte de la carcasa, está inyectado en el proceso de fabricación ( no está soldado ni atornillado)
- ✓ Visor Móvil: Opcional para protección ocular. Se repliega al interior del casco cuando no está en uso.



## Color

Blanco

## COBERTURA DE RIESGOS

Caída de Objetos  
Descarga Eléctrica  
Espacios reducidos  
Chispas

## PRESENTACIÓN

3,45 Kg / 10 pz / 0,054 m3

## CERTIFICACIONES

IRAM 3620 Tipo 2-Clase B  
NBR 8221:2003 Tipo II-Clase B  
ANSI/SEA Z89.1 Type I-Class E  
Nch 461:1977

## ADVERTENCIAS

- Este producto de seguridad solo proporciona protección limitada.
- No modifique la carcasa ni la suspensión. El uso incorrecto puede causar serios daños o la muerte.
- Para un uso correcto consulte con su supervisor o lea las instrucciones de uso.
- Si el casco sufre un impacto, reemplácelo inmediatamente.
- No use solventes fuertes como hidrocarburos aromáticos o cetonas para limpiar la carcasa de casco. Estos solventes pueden deteriorar la capacidad de la carcasa para resistir impactos y penetración. El uso de estos solventes para limpiar puede causar serios daños o la muerte.



## COLORES

- 902732** Casco MILENIUM Class S/V Slot BLANCO
- 902733** Casco MILENIUM Class S/V Slot AMARILLO
- 902734** Casco MILENIUM Class S/V Slot AZUL
- 902735** Casco MILENIUM Class S/V Slot MARRÓN

## APLICACIONES

- |                          |                 |
|--------------------------|-----------------|
| Siderurgia               | Logística       |
| Minería                  | Naviera         |
| Construcción             | Agro            |
| Centrales y distribución | Entes Estatales |
| Eléctrica                | Frigoríficos    |
| Nuclear                  | Alimentos       |
| Papelera                 | Electrónica     |
| Química                  | Automotriz      |
| Gas y petróleo           |                 |

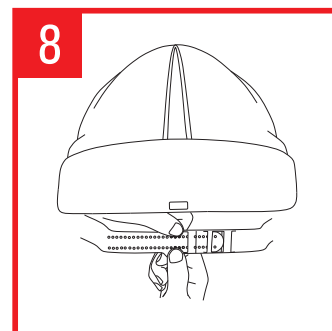
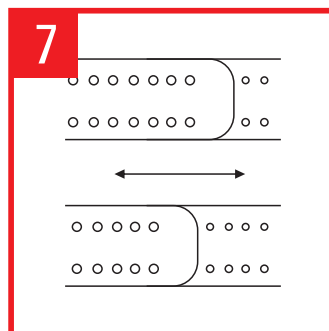
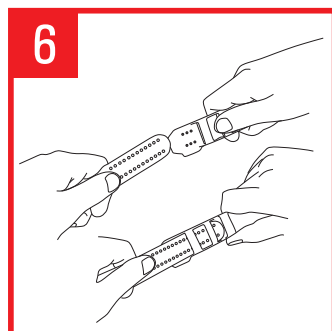
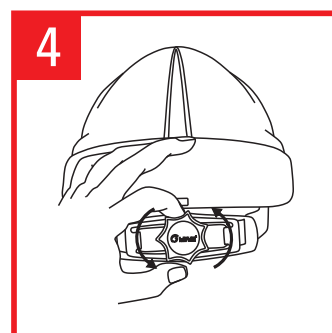
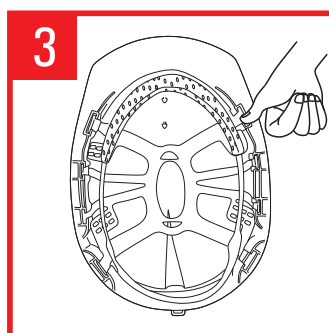
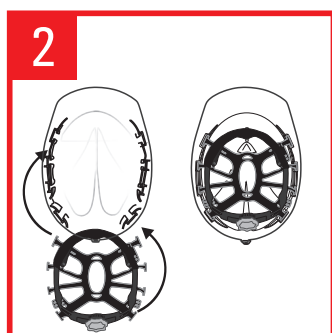
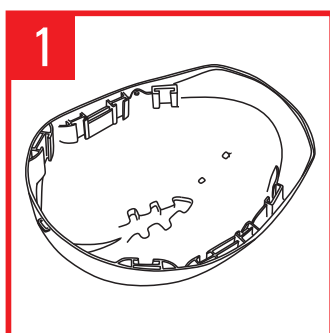
## CÓDIGO DE SUSPENSIONES

- 902415** Susp Standard Plástico 8P
- 902413** Susp Standard Textil 6P
- 902414** Susp a Cremallera Plástico 8P
- 902412** Susp a Cremallera Textil 6P

## INSTRUCCIONES DE LIMPIEZA

- A.** Quite la suspensión.
- B.** Únicamente limpie con jabón neutro y agua tibia.
- C.** Enjuague y seque con un trapo.

## INSTRUCCIONES DE MONTAJE





**LIBUS**<sup>®</sup>  
F E E L S A F E



## INSTALACIÓN DE LA SUSPENSIÓN

1. Sostenga el casco de seguridad de modo que la parte interior quede hacia arriba y que la parte frontal apunte a lo lejos.
2. Coloque la suspensión en el casco con la sudadera hacia adelante. Sugerencia: fije las lengüetas frontales en la posición más baja y las lengüetas traseras, en la posición más alta, para permitir una mejor manipulación del sistema de cierre.
3. Introduzca la lengüeta de la suspensión en la cavidad del casco. Con los pulgares colocados en la parte superior de la lengüeta y en ambos lados de la cinta, presione firmemente hasta que dicha lengüeta quede firmemente colocada en su lugar. Repita el procedimiento para cada lengüeta.

### AJUSTE DE CREMALLERA

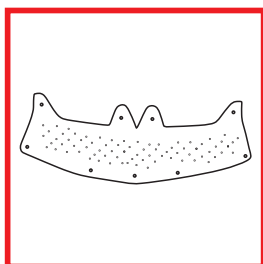
4. Gire la perilla de la cremallera en sentido contrario de las agujas del reloj para ajustar en la posición abierta. Coloque el casco en la cabeza como normalmente lo hace.
5. Gire la perilla en sentido de las agujas del reloj hasta que el ajuste del casco sea seguro y cómodo. **NO APRIETE DE MAS.**

### AJUSTE SUSPENSIÓN STANDARD

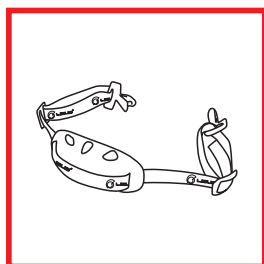
6. Introduzca el extremo numerado de la correa a través de las pestañas- guía, enganchando cada juego.
7. Se obtiene el ajuste adecuado al alinear el tamaño deseado con las marcas en altorrelieve de las pestañas - guía centrales.
8. Para desenganchar los clientes de seguridad para ajustar a tamaños de cabeza más grandes, presione el área marcada mientras tira el extremo numerado. Suelte en el tamaño deseado.

**Nota:** Cuando el casco se use siguiendo estas instrucciones lo hará conforme a las normas IRAM 3620, ABNT NBR 8221, ANSI/ISEA Z89.1, UNIT 687-83, NCh 461, NOM - 115 - STPS, bajo las cuales está certificado.

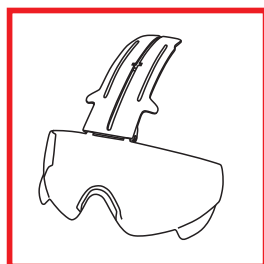
## ACCESORIOS



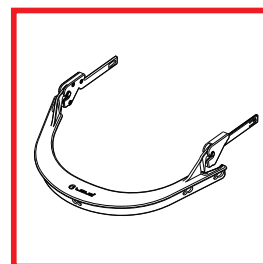
Cód. 902575 Sudadera



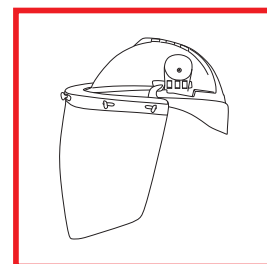
Mentoneras 2 y 3 pts  
LIBUS



Visores para Casco  
MILENIUM



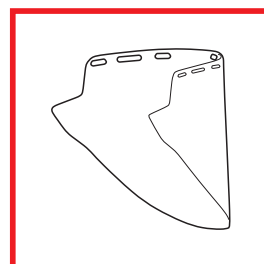
Cód. 902493 Adaptador  
Casco Facial - Auditivo



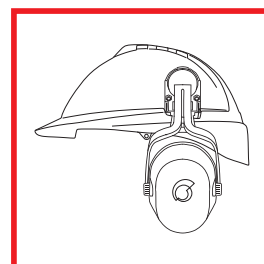
Protectores Faciales  
Burbuja



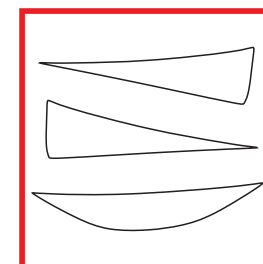
Cód. 901389 Malla  
plástica forestal 8x14"



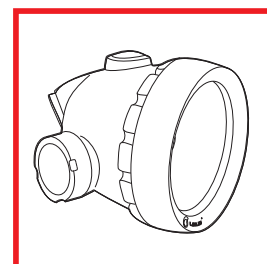
Protectores Faciales-  
Cilíndricos



Protectores Auditivos  
de copa L-300C p/casco



Cód. 902528 Conjunto  
reflectivos Casco Milenium



Cód. 1051310 Lampara  
Minera para Casco KL2M